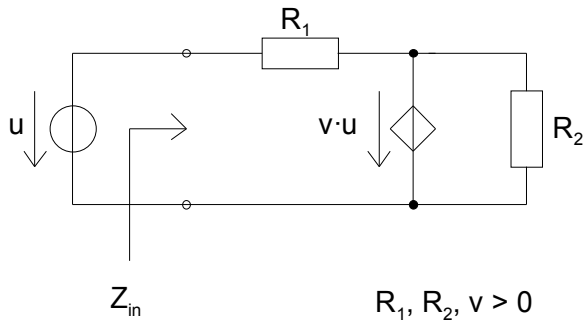

Elektronische Schaltungstechnik

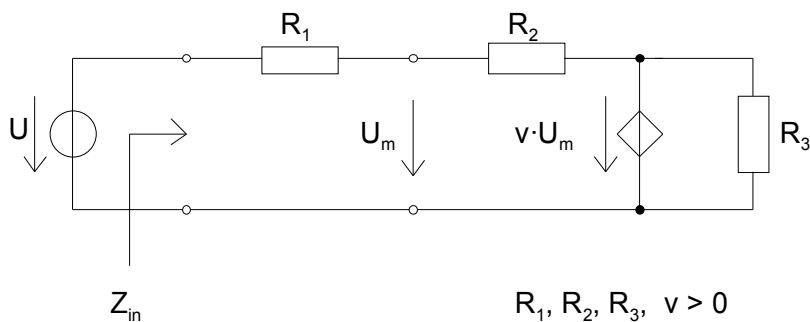
Vorlesung und Übung: Dipl.-Ing. H. Bresch

1. Übung: Netzwerke mit gesteuerten Quellen

1. Bestimmen Sie von folgendem Netzwerk die Eingangsimpedanz Z_{in} . Stellen Sie die Abhängigkeit $Z_{in} = f(v)$ grafisch dar.



2. Bestimmen Sie die Eingangsimpedanz Z_{in} . Berechnen Sie v für $Z_{in} = 0$!



3. Leiten Sie das Übertragungsverhalten von folgendem Netzwerk ab. Vereinfachen Sie für $R_3 \approx 0$, $A \gg 1$, $R_2 \ll A \cdot R_4$.

